

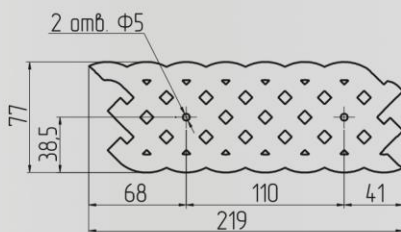




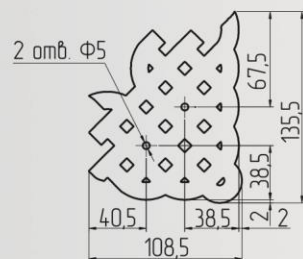
# Астра

Серия состоит из двух элементов которые соединяясь образуют неразрывный рисунок в виде плетения. Ломаная линия соединения максимально скрывает границу.

**См 701.1**

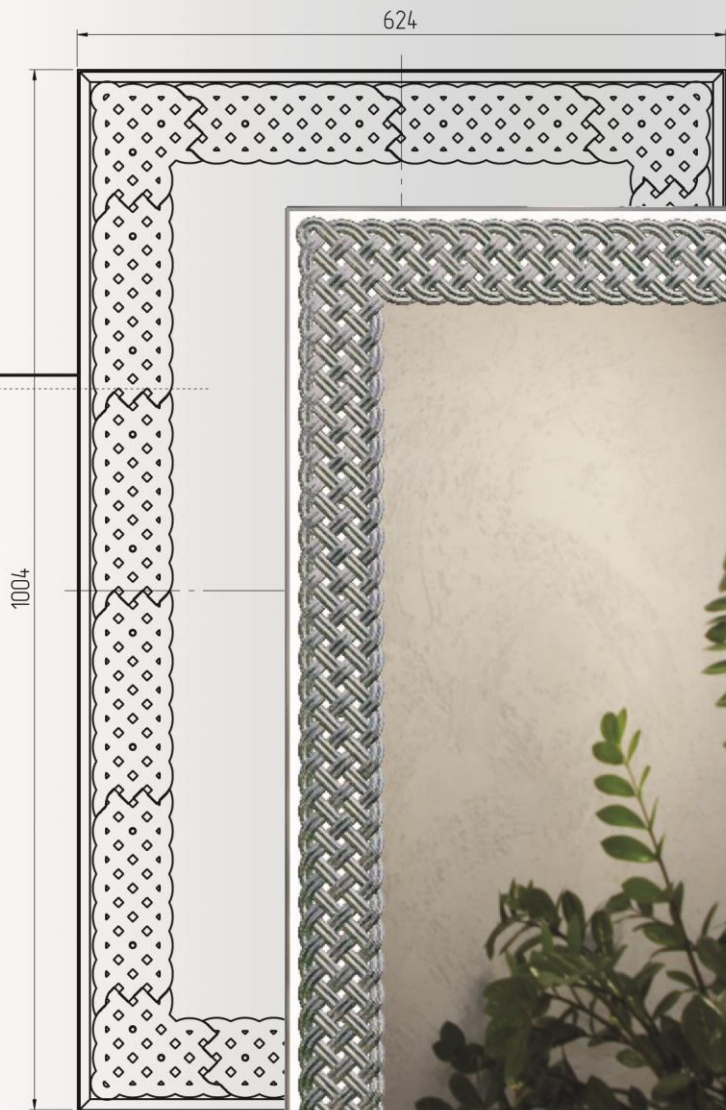


**См 701.2**

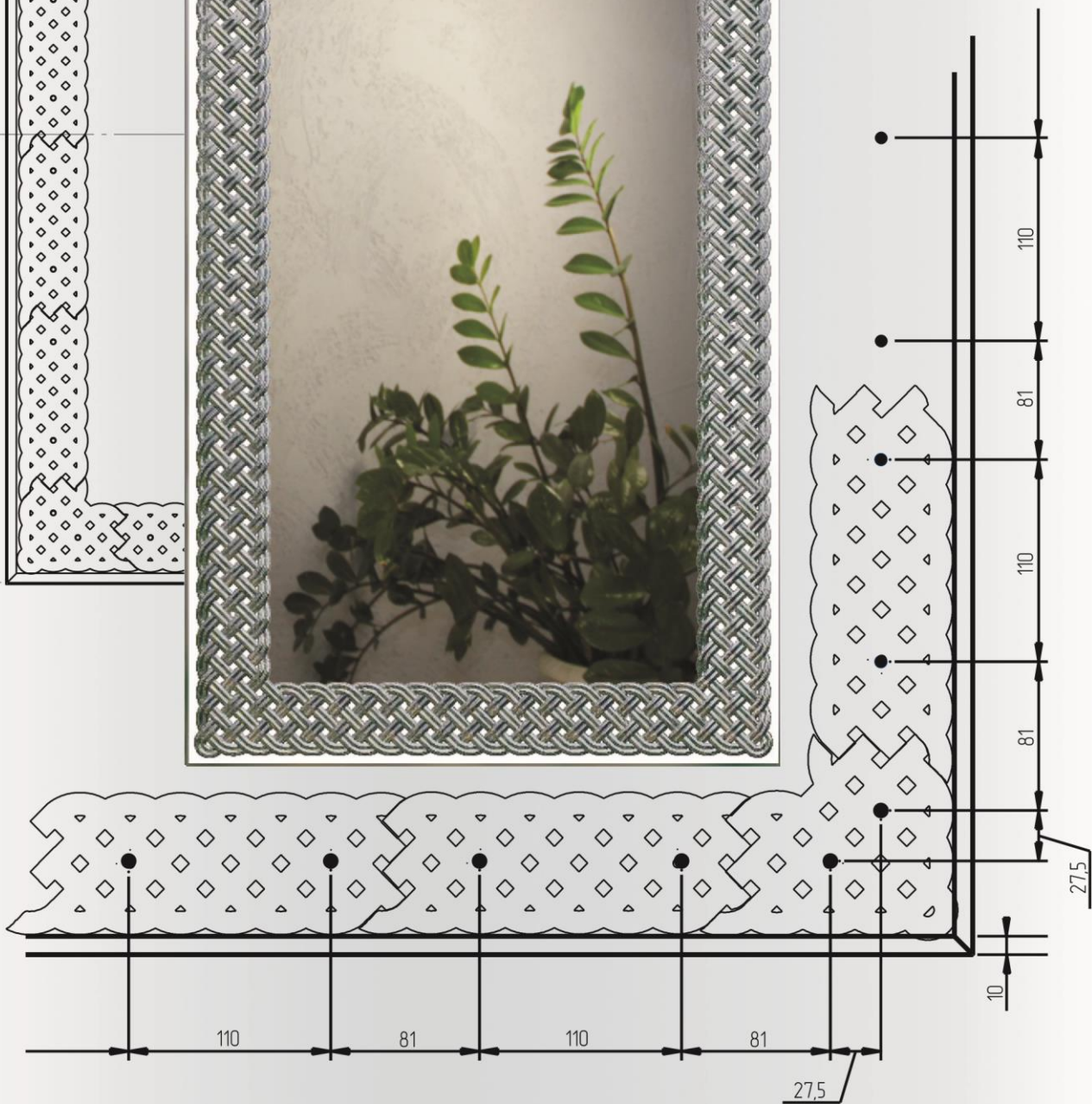


Зеркало «Астра» - Название говорит само за себя. Звезда нашей коллекции. Большое прямоугольное зеркало с рамой-плетенкой идеально впишется в любой интерьер. Кружевное плетение рамы создает ощущение легкости, а игра хрустальных бликов сделает Ваше отражение неповторимым.

Мод. №, год. Платн. и дата. Вязан. шёл. №, цвет. №, год. Платн. и дата.



Лум.	Масса	Масштаб
Лусм	Лусмаб	

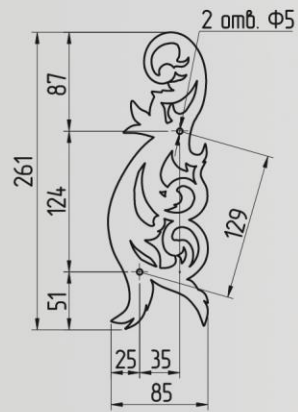




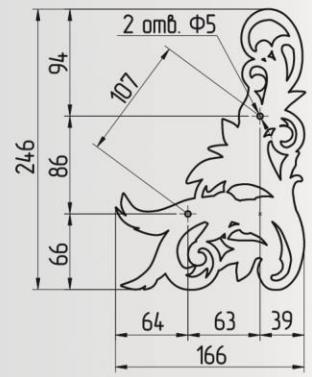
# Гармония

Зеркало «Гармония» – Оригинальные хрустальные узоры гармонично заполняют зеркальное полотно. Зеркало с этим декором органично будет смотреться и в спальне, у и туалетного столика прекрасной хозяйки. Мы уверены, что прихорашиваясь перед этим зеркалом, Вы всегда будете довольны своим отражением.

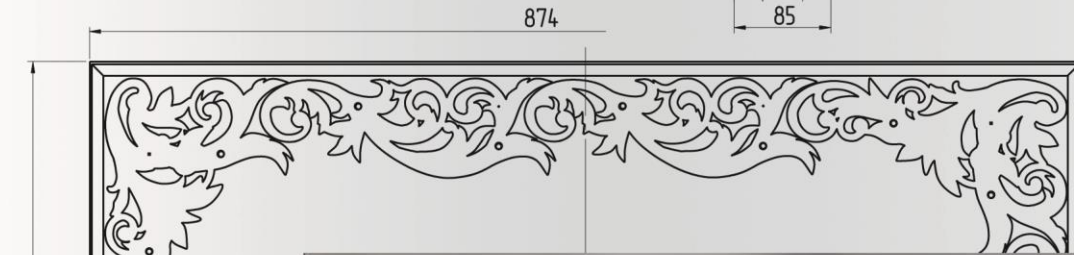
**См 702.1**



**См 702.2**



Код. № модели / Код. № цвета / Код. № отделки / Код. № материала / Код. № страны



Л/м	Магса	Макумаб
Л/см	Л/смаб	





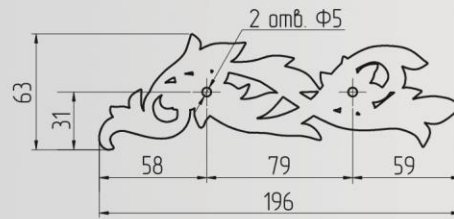
# Клематис

**Ст 704**

Зеркало «Клематис» – В переводе с греческого «клематис» значит побег винограда, и рама этого зеркала олицетворяет собой очарование и нежность цветов на тонких побегах. Изящное и необычное большое прямоугольное зеркало понравится ценителям изящных и знаковых вещей.

В Японии клематис имеет второе название – «цветок страсти». Считается, что в доме, который обит этой необычной лианой всегда будет жить страсть и любовь.

Мы создали это зеркало с уверенностью, что оно станет прекрасным объектом интерьера Вашего дома, в котором живут страсть и любовь.



Изд. №, год, Подп. и дата, Взам. инв. №, Инв. №, Подп. и дата

Изм./Лист	№ докум	Подп.	Дата	Лист	Масса	Масштаб
Разроб						
Проб				Лист	Листов	
Т. Контро						
Н. Контро						
Чтб						

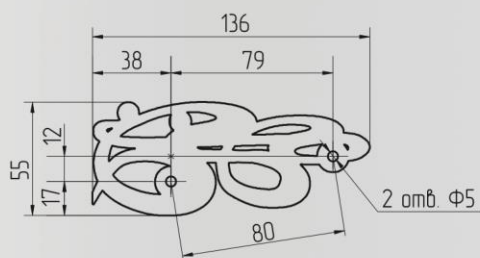




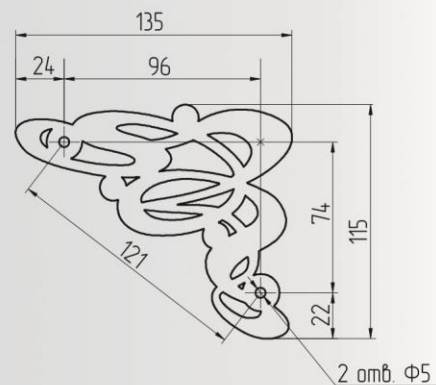


# Модерн

**Ст 705.1 (правый)**

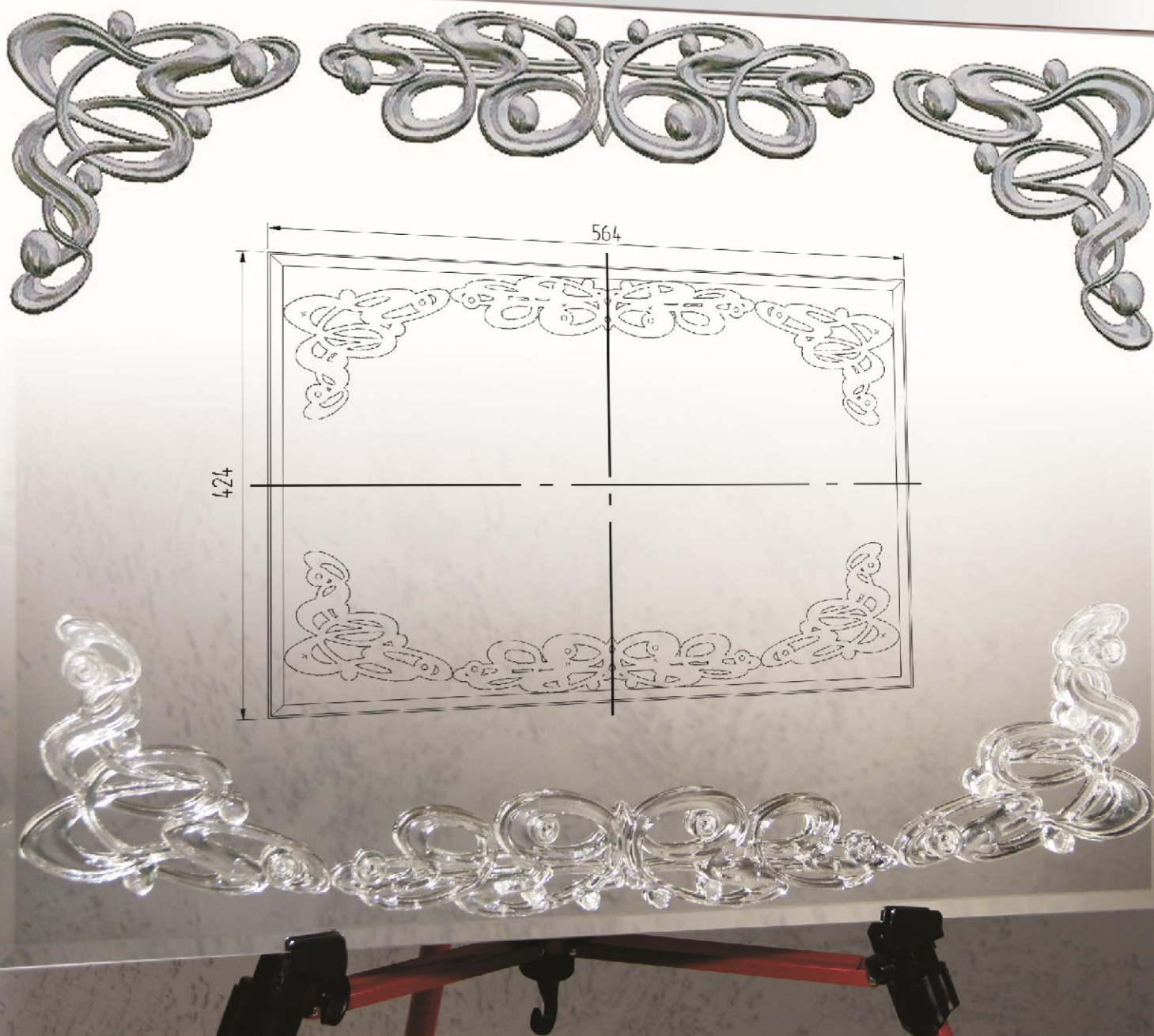


**Ст 705.2 (правый)**



Зеркало «Модерн» – Оригинальное зеркало станет изюминкой Вашего дома. Хрусталь был показателем роскоши во все времена. В современных интерьерах зеркала в стиле модерн используются как важнейшие атрибуты декора, и это зеркало – отличный старт для создания Вашего нового пространства.

Изм./Лист	№ докум	Подп.	Дата	Лист	Масса	Масштаб
Разроб						
Проб						
Г. Контр				Лист	Листов	
Н. Контр						
Смб						



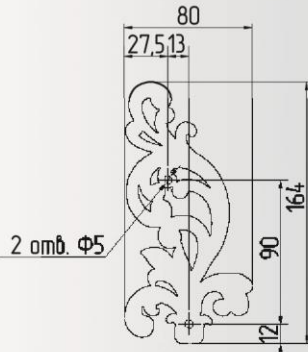
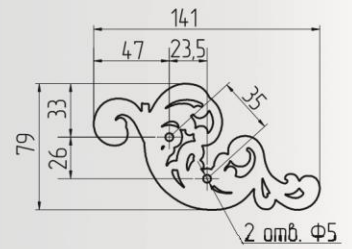
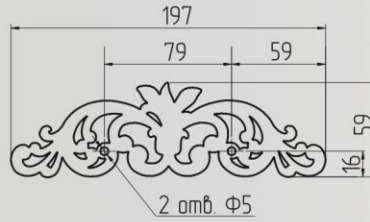


# Нежность

**Ст 706.1**

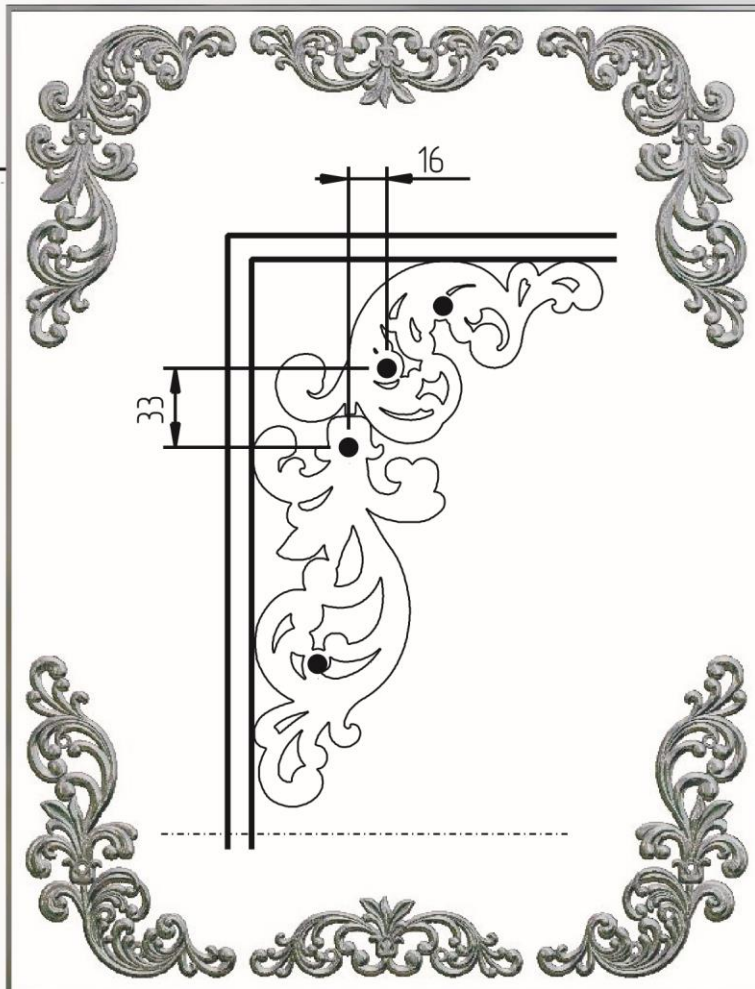
**Ст 706.2 (левый)**

**Ст 706.3 (левый)**



Зеркало «Нежность» — Изящные линии рамы этого зеркала олицетворяют саму нежность, и такое изделие станет прекрасным интерьерным украшением. Нежность — спутник любви. Наиболее утонченным, совершенным, понятным для всех внешним проявлением нежности является человеческая улыбка, полная душевности и доброты. Улыбайтесь чаще, а это зеркало подчеркнет красоту Вашей улыбки.

Изд. № техн. Подп. и дата. Изд. № техн. Подп. и дата. Изд. № техн. Подп. и дата.



ст.№	вакум.	Подп.	Дата	Лист	Масса	Максимум
				Лист	Листов	

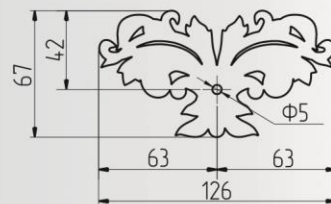
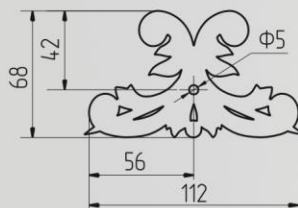




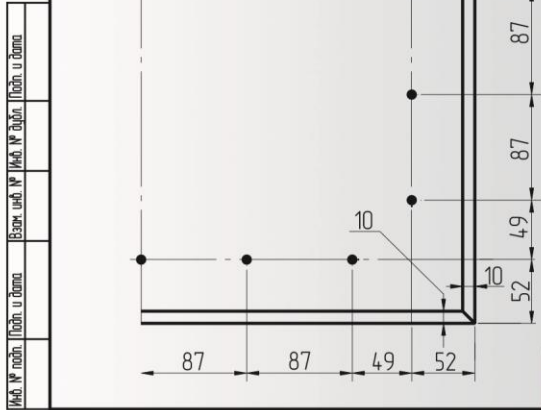
# Ренессанс

**См 703.1**

**См 703.2**



Зеркало «Ренессанс» – наделено «мужским» характером. Согласно исследованиям, мужчины в среднем красуются перед зеркалом 6 суток в год, то есть 10 минут в день, поэтому стоит порадовать сильную половину Вашей семьи таким прекрасным аксессуаром. Динамичный узор этой рамы сделает зеркало самостоятельным акцентным элементом в жилом пространстве.

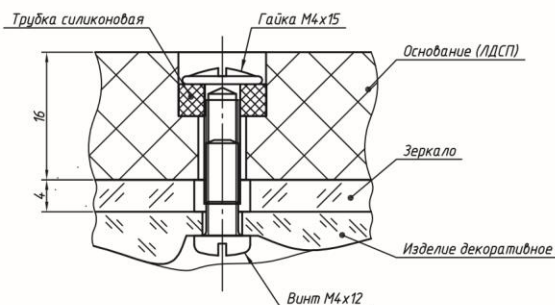


Изд. №	Попр. №	Изм. №	Дата

Изм./Лист	№ докум.	Подп.	Дата	Мат.	Масса	Масштаб
Разработ.						
Провер.						



# Крепление элементов



Винт М4х12 – нейлоновый пластиковый винт. Отличительной особенностью винта является его прозрачность, маскирующая его в рельефе элементов.

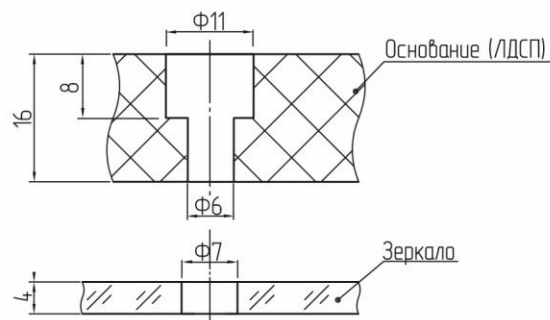
Гайка М4х15 – гайка мебельная межсекционная.

Демпфирующее кольцо – силиконовая трубка. Предназначена для уменьшения стягивающего усилия. В паре с пластиковым винтом позволяют бережно притянуть декоративное изделие к полотну зеркала.

Изм./Лист № докум. Подп. Дата  
 Разраб.  
 Проб.  
 Т. Контр.  
 Н. Контр.  
 Утв.

Изм./Лист № докум.	Подп.	Дата
Разраб.		
Проб.		
Т. Контр.		
Н. Контр.		
Утв.		

Лист	Масса	Масштаб



При больших габаритах зеркала, вес декоративных элементов становится ощутимым, поэтому мы рекомендуем использовать основу. В нашем случае это ЛДСП. Можно использовать иной материал, который будет фиксировать зеркальное полотно.

Перед установкой зеркальное полотно приклеивается к основанию специализированным клеем.

Перед наклеиванием зеркала, необходимо выложить элементы и проверить совмещение всех элементов и отверстий.

Декоративные элементы изготовлены из хрусталя. Хрупкие.

Данный вариант крепления один из многих и не является единственно правильным.

Изм./Лист № докум. Подп. Дата  
 Разраб.  
 Проб.  
 Т. Контр.  
 Н. Контр.  
 Утв.

Изм./Лист № докум.	Подп.	Дата

